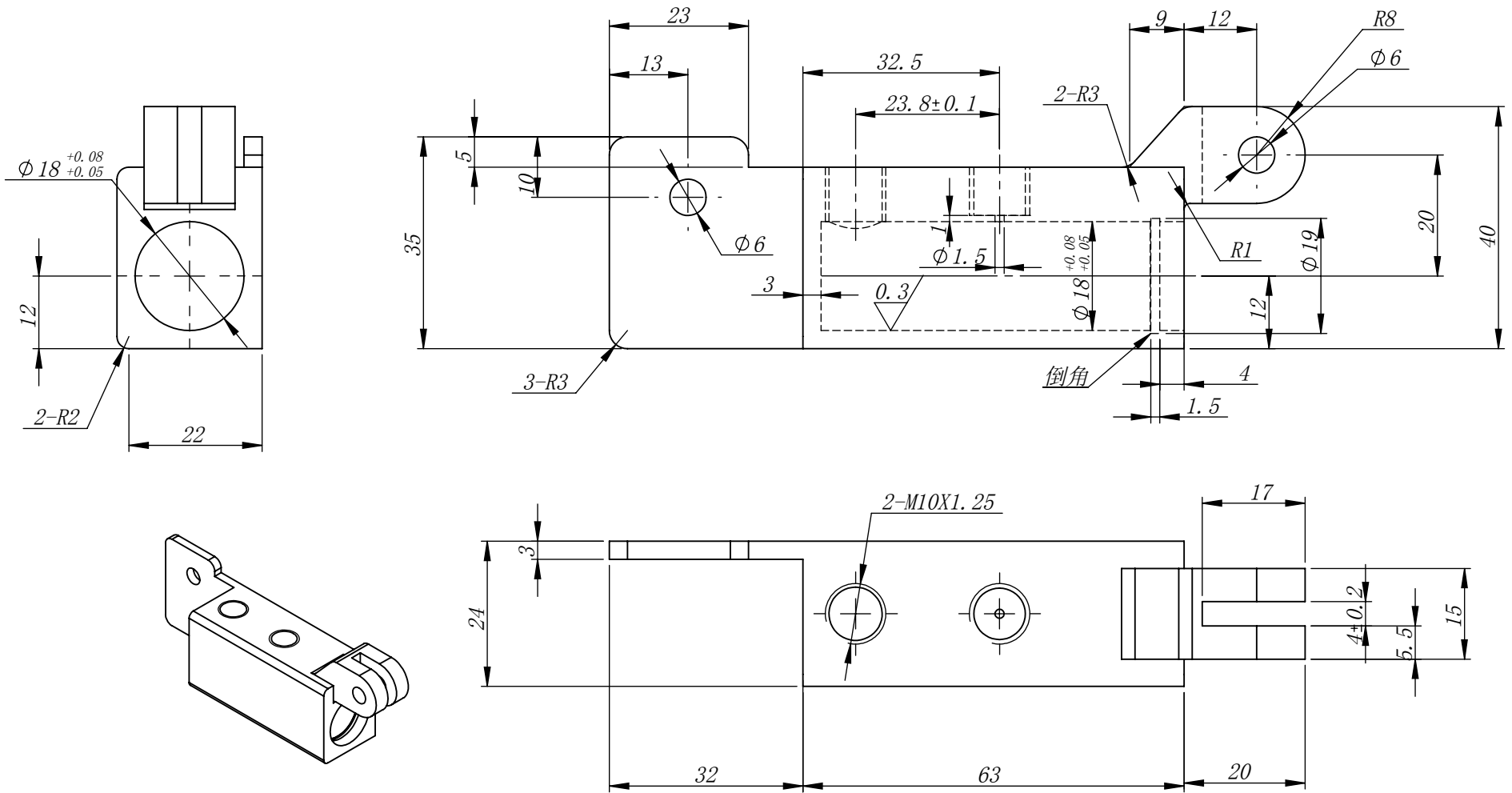


必傲受控文件



技术要求

- 1: 未注倒角 $0.5 \times 45^\circ$.
- 2: 表面去毛刺.
- 3: 表面喷黑色油漆.

	签名	日期			加工配件2	
设计				图号	名称	数量
核准						
审核				材料	A3或铝合金ZL111	
				比例	1: 1	
				2013年7月5日 9:50:54		A4