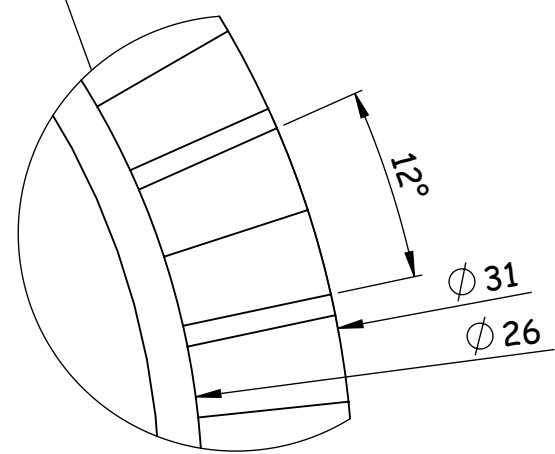


DRILL Ø4.12 THRU
Ø8.70 ∇ 4

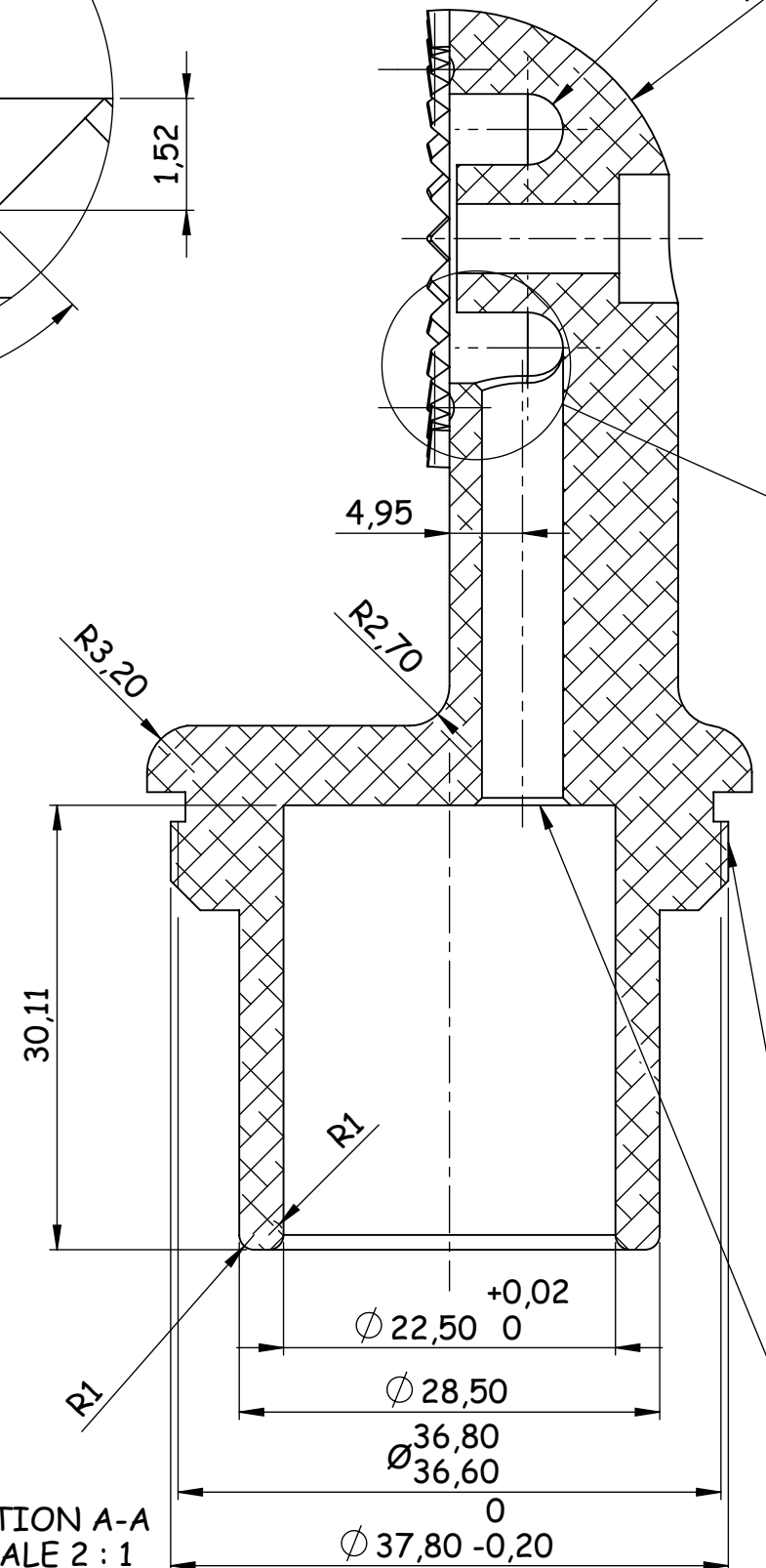
DETAIL B
SCALE 10 : 1

THREAD RELIEF
2.0 WIDE X Ø35.80

CHAMFER
2 X 45°

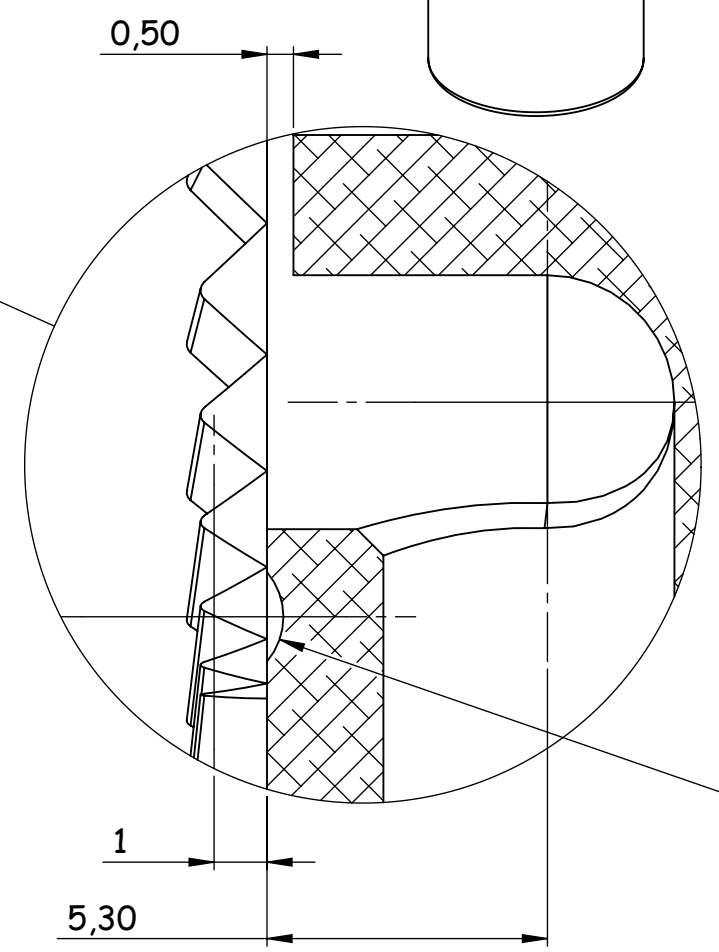


DETAIL A
SCALE 8 : 1

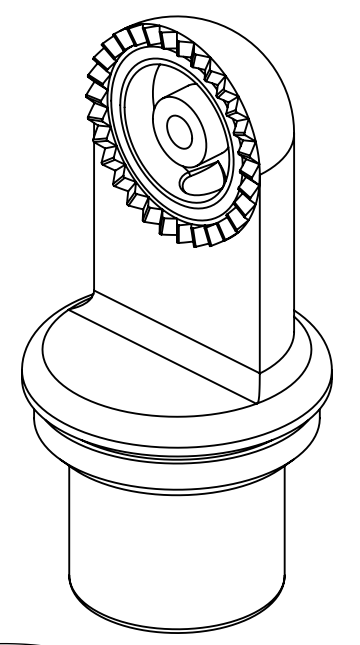


SECTION A-A
SCALE 2 : 1

THREAD
0.9 X 60°
DRILL Ø5.5 ∇ 31
& CHAMFER
0.5 X 45° BOTH ENDS



DETAIL C
SCALE 7 : 1



NOTE: -MATERIAL: ALUMINIUM A380.
-REMOVE ALL SHARP EDGES AND BURRS.
-ALL EDGE RADIUS EQUIVALENT TO 0.2mm, UNLESS OTHERWISE SPECIFIED.

POUR ASSEMBLAGE: VOIR PIÈCE JOINTÉ		CLIENT	2450, Avenue Ste-Anne St-Hyacinthe (Québec) J2S 5J3 tél. (450) 252-0563 télé. : (450) 252-0566 p.lefebvre@dessinsmultigestions.com www.dessinsmultigestions.com		REV	NO	LOC	REVISIONS (INDIQUE PAR Δ)	PAR	DATE	APP	TITRE	ECHELLE: 1:1	FEUILLE NO. 1/1
PLAN TROIS VUES	POUCES X ± 0.05 .XX ± 0.015 .XXX ± 0.005	METRIQUE (MM) X ± 1 XX ± 0.5 XXX ± 0.25 XXXX ± 0.13	TOL ANGULAIRE ± 0° 30' TOL FRAC ± 1/64 1 POUCE = 25.400000 MM	DESS. J. Charron	4			MODIF. DIMENSIONS, MODEL SOLIDWORKS	JC	11/12		SW - SWIVEL STABLE SIDE 1 1/2"		
				VERIF. B. Ouellet	5			MODIF. DENT, ADD. RADIUS	JC	01/13			DOSSEIER NO.	
					6			MODIF. DENT, ADD. RADIUS	JC	02/13			DESIGN NO.	
					7			NOMBRE ET LONGUEUR DENTS	JC	07/13			FORMAT REV	
												SW001	B 7	SW