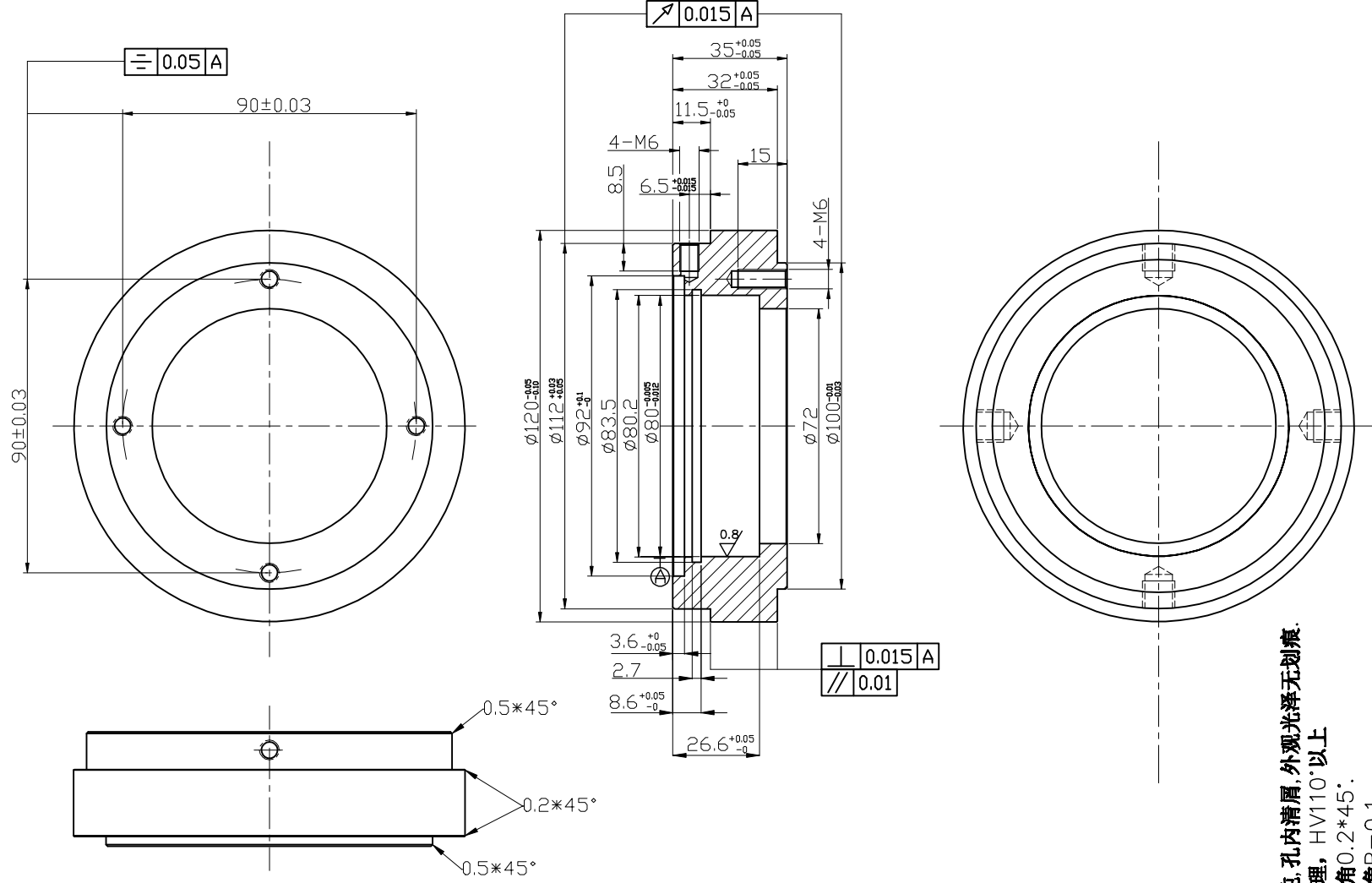


3.2
其余



技术条件
 1. 锐边倒钝, 孔内清屑, 外观光泽无划痕.
 2. 时效处理, HV110°以上
 2. 未注倒角 $0.2 \times 45^\circ$.
 3. 所有内角 $R=0.1$

PX120-XG		PX120 箱盖		材料: 压铸铝		上海仕服传动技术有限公司	
标记	处数	更改文件号	签字	日期	图样标记	数量	重量
设计			标准化				比例
校对			审定				1:1
审核			绘图				
工艺			日期		共	页	第
							页